

w-mela 28 kids w-vk 13 kids

Kindergartenanlagen
aus Spanverbund-
bzw. Vollkernplatten



WEISS

AUFMASS · HERSTELLUNG · MONTAGE TRENnwÄNDE ALLES KOMPLETT AUS EINER HAND

w-mela 28 kids w-vk 13 kids

Spielerisch, robust und sicher. Bei der Ausstattung von Kindergärten spielt die universelle Nutzbarkeit eine entscheidende Rolle. Mit unserem Trennwandsystem speziell für Kinder werden wir den jeweiligen Altersgruppen genauso gerecht wie den Erwachsenen. Selbstverständlich erfüllen unsere KIDS Anlagen alle Sicherheitsrichtlinien der GUV / TÜV.

Das hervorragende Preis-Leistungsverhältnis überzeugt. Bewährte Qualität und die damit verbundene Langlebigkeit der Komponenten und die Variantenvielfalt unseres modularen Trennwandsystems sind für Bau-träger, Architekten und Projekt-planer wichtige Voraussetzungen bei der Produktauswahl.

Solide, bewährt und preiswert – die W-mela 28 KIDS gehört mit gutem Grund zu den meistgekauften Trennwandsystemen für Kinder in unserem Programm.

Unsere Fachberater vor Ort unterstützen Sie kompetent bei der kindgerechten Planung Ihrer Räume.

HÖHE

- 1400 mm und 100 mm Bodenluft ohne Kopfleiste
- Sonderhöhen sind auf Wunsch möglich

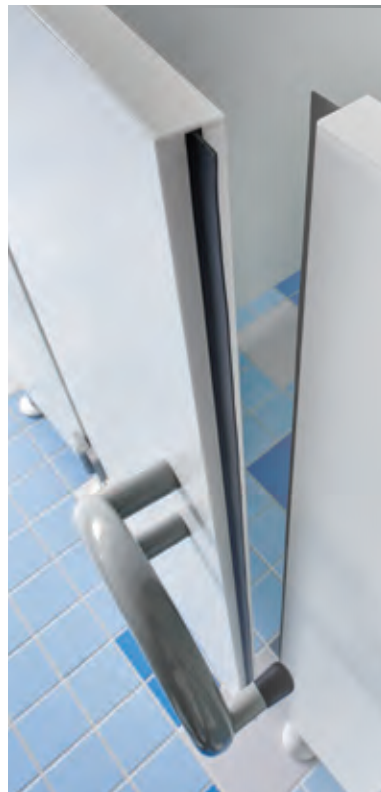
WÄNDE W-MELA 28 KIDS

- 28 mm starke, melaminharz-beschichtete V 20 Vollspanplatten
- Alle sichtbaren Kanten sind mit 2 mm starken ABS-Umleimern (Radius 1,5 mm) stoßsicher geschützt
- Die Wandanschlüsse erfolgen mittels Aluminiumdoppelwinkel



WÄNDE W-VK 13 KIDS

- 13 mm starke, wasserunempfindliche HPL-Vollkernplatte
- Alle sichtbaren Kanten sind stoßsicher mit einem Radius 6,5 mm gerundet
- Die Wandanschlüsse erfolgen mittels Aluminiumdoppelwinkel
- Sonderformen der Wände sind auf Wunsch gegen Aufpreis möglich



FÜSSE

- Ø 20 mm, aus Aluminium, natureloxiert (E6/EVI) mit trittfester Aluminiumrosette
- Andere Füße, wie z.B. Edelstahlfüße sind auf Wunsch gegen Aufpreis möglich

BESCHLÄGE

- Schwere ECO Nylon-Federbänder (75 mm) aufgeschraubt
- Als Türanschlag dient ein Nylon-Sicherheitsringgriff (Eco) mit Anschlagpuffer
- Weichlippen-Fingerklemmschutzprofil an der Anschlag- sowie Bandseite
- Alternativer Fingerklemmschutz gegen Aufpreis: Sysko Kita Aufschraubband Ø 20mm, Aluminium, mit durchgehendem Aluminium-Fingerklemmschutzrohr zwischen den Bändern

+ Modulares System

+ 48 h Abholservice (Farben Weiß und Grau)

+ Pflegeleichte und robuste Ausführung

+ Farben und Beschläge wählbar

+ Weichlippen-Fingerklemmschutzprofil oder Fingerklemmschutzrohr aus Aluminium zwischen den Bändern

+ Made in Germany

OBERFLÄCHE W-MELA 28 KIDS

- Wand- und Türplatten bestehen aus melaminharzbeschichteten Markenspanplatten, nach DIN 68765 E1 formaldehydfrei
- Unempfindlich gegenüber Beanspruchung durch Schlag, Stoß und Alkohol
- Oberfläche ist völlig geschlossen und daher schmutzabweisend

OBERFLÄCHE W-VK 13 KIDS

- Wand- und Türplatten bestehen aus Hochdruck-Schichtstoffplatten HPL nach EN 438-4 Typ CGS
- Unempfindlich gegenüber Beanspruchung durch Schlag, Stoß und Alkohol
- Oberfläche ist völlig geschlossen und daher schmutzabweisend

FARBEN W-MELA 28 KIDS

- 10 lichtechte Farben zur Wahl gemäß Farbkarte Firma Weiss Trennwände GmbH

FARBEN W-VK 13 KIDS

- 2 lichtechte Farben (weiß und grau) auf Lager
- 10 lichtechte Farben zur Wahl gemäß Farbkarte Firma Weiss Trennwände GmbH ohne Mehrpreis, jedoch bis zu 6 Wochen Lieferzeit

TÜREN W-MELA 28 KIDS

- 28 mm starke, melaminharzbeschichtete V 20 Vollspanplatten, in gleicher Bauweise wie die Wände
- Standardtürbreite: 500 mm (ergibt einen lichten Durchgang von ca. 450 mm)
- Sonderbreiten (bis max. 600 mm) sind auf Wunsch ohne Aufpreis möglich
- weitere Sonderbreiten und Sonderformen nach Rücksprache möglich

TÜREN W-VK 13 KIDS

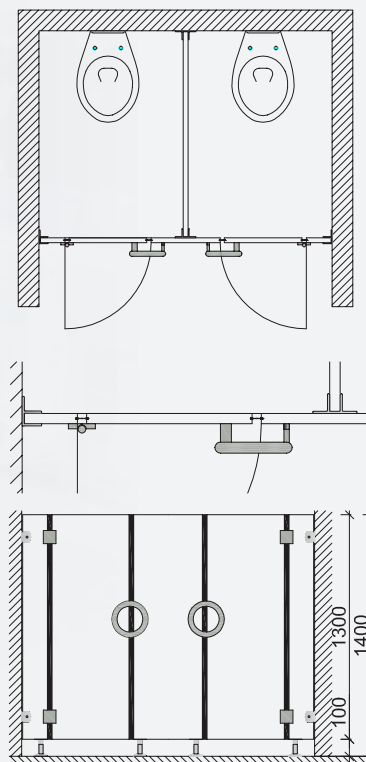
- 13 mm starke wasserunempfindliche HPL-Vollkernplatte, in gleicher Bauweise wie die Wände
- Standardtürbreite: 500 mm (ergibt einen lichten Durchgang von ca. 450 mm)
- Sonderbreiten und Sonderformen sind auf Wunsch (bis max. 600 mm) ohne Aufpreis möglich
- weitere Sonderbreiten und Sonderformen nur nach Rücksprache

w-mela 28 kids w-vk 13 kids

Gesamthöhe	1400 mm
Bodenluft	100 mm
Wandstärke	28 mm / 13 mm
Aluminiumprofile	natur eloxiert E6/EVI
FüÙe	natur eloxiert E6/EVI Aluminium Fußrosette
Bänder	Schwere Nylon-Federbänder (75 mm) aufgeschraubt
Drückergarnitur mit WC-Verriegelung	Nylon Sicherheitsringgriff mit Anschlagpuffer

Datenblätter und
Ausschreibungstexte
auf unserer Internetseite

www.weisstrennwaende.de



- + Stabile Konstruktion für hohe Anforderungen
- + Zahlreiche Farbkombinationen und Gestaltungsmöglichkeiten
- + Ansprechendes und modernes Design
- + Hochwertige Materialien und perfekte Verarbeitung
- + Problemlose Reinigung
- + Kurze Lieferzeiten
- + **Aufmaß, Herstellung und Montage aus einer Hand**



WEISS Trennwände GmbH
Edisonstraße 83
90431 Nürnberg
Tel. 0911 6006688-0
Fax 0911 6006688-20
info@weisstrennwaende.de
www.weisstrennwaende.de